

MF | Supports de montage

pour barres 10 × 3 mm et rails DIN TH 35



Pour le montage de barres 10 × 3 mm et de rails TH 35, on peut utiliser divers pieds de montage selon l'application et les conditions de montage. On dispose de 4 versions.

Pour le montage de barres de 10 × 3 mm, il faut utiliser le clip de fixation correspondant.

La fixation se fait au moyen de vis et du filetage intégré M6.

RoHS
compliant

REACH
COMPLIANCE

Spécifications

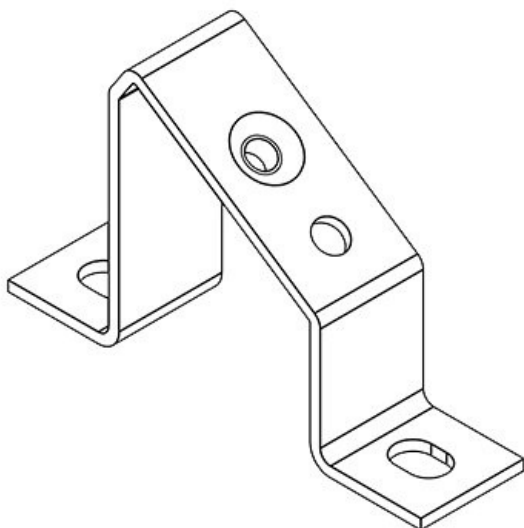
Matière Acier galvanisé

Avantages

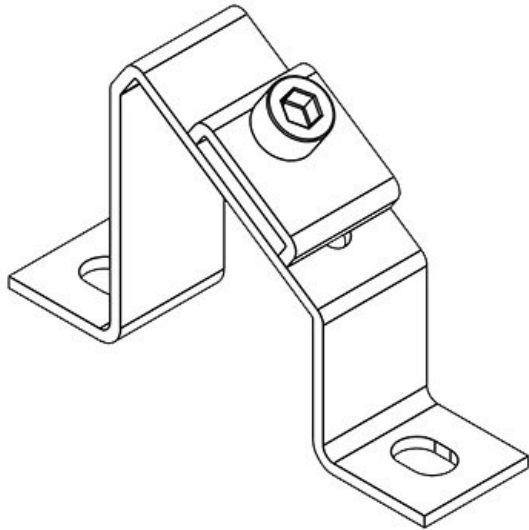
- Grand choix de dimensions et de modèles
- Montage simple des rails DIN de 35 mm et des barres 10 × 3 mm
- Pied de montage type D pour fixation de deux rails sur un seul support

Types et tailles de produits

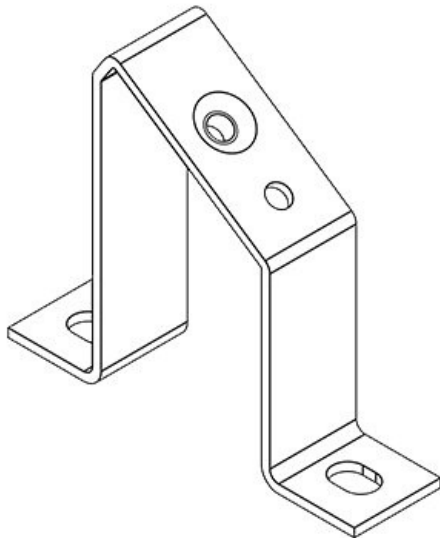
MF-A49



N° de cde	36056	Diamètre trous 7 mm
EAN	4251269302	de vis
	022	
Unité d'emballage	10	
Longueur	80 mm	
Largeur	20 mm	
Hauteur	49 mm	
Nombre de trous de vis	2	



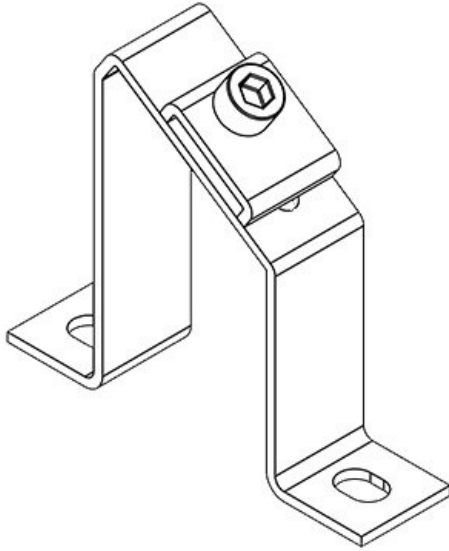
N° de cde **36058** Diamètre trous **7 mm**
EAN **4251269302** de vis
039
Unité **10**
d'emballage
Longueur **80 mm**
Largeur **20 mm**
Hauteur **49 mm**
Nombre de **2**
trous de vis



N° de cde **36064** Diamètre trous **7 mm**
EAN **4251269302** de vis
046
Unité **10**
d'emballage
Longueur **80 mm**
Largeur **20 mm**
Hauteur **68 mm**
Nombre de **2**
trous de vis

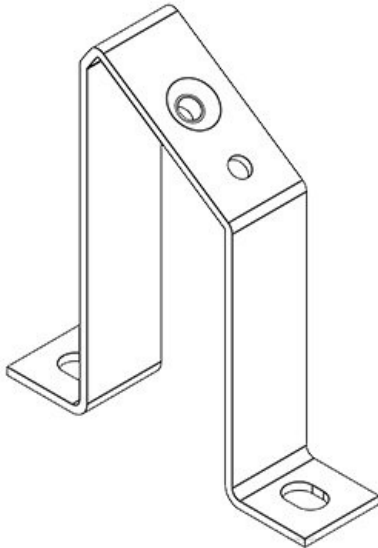
MF-A68 + Clip

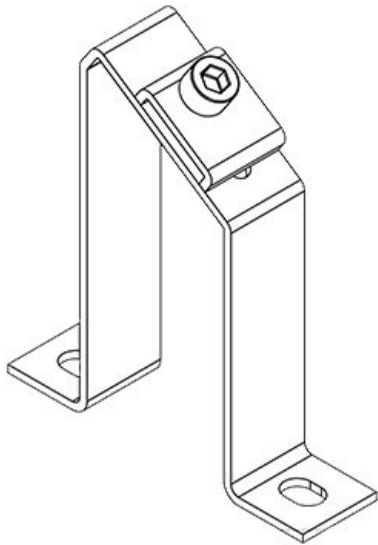
N° de cde **36066** Diamètre trous **7 mm**
EAN **4251269302** de vis
053
Unité **10**
d'emballage
Longueur **80 mm**
Largeur **20 mm**
Hauteur **68 mm**
Nombre de
trous de vis **2**



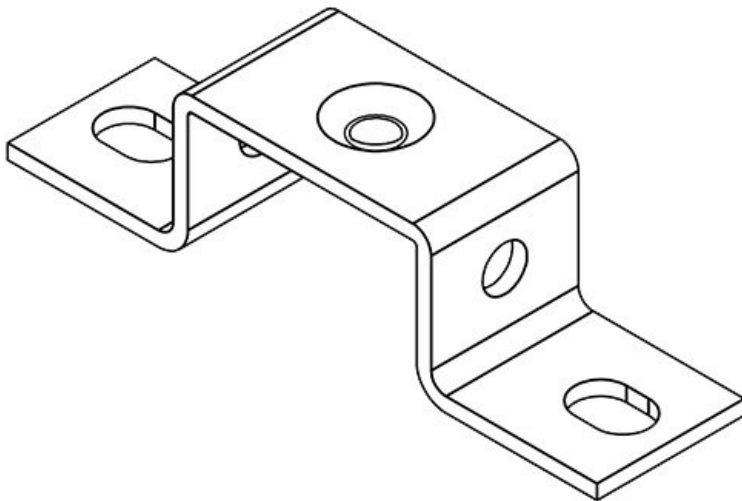
MF-A88

N° de cde **36072** Diamètre trous **7 mm**
EAN **4251269302** de vis
060
Unité **10**
d'emballage
Longueur **80 mm**
Largeur **20 mm**
Hauteur **88 mm**
Nombre de
trous de vis **2**





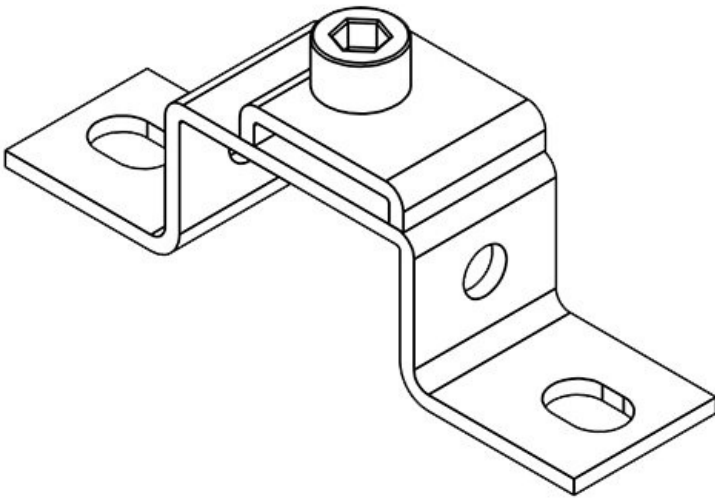
N° de cde **36074** Diamètre trous **7 mm**
EAN **4251269302** de vis
077
Unité **10**
d'emballage
Longueur **80 mm**
Largeur **20 mm**
Hauteur **88 mm**
Nombre de **2**
trous de vis



N° de cde **36000** Diamètre trous **7 mm**
EAN **4251269301** de vis
889
Unité **10**
d'emballage
Longueur **80 mm**
Largeur **20 mm**
Hauteur **20 mm**
Nombre de **2**
trous de vis

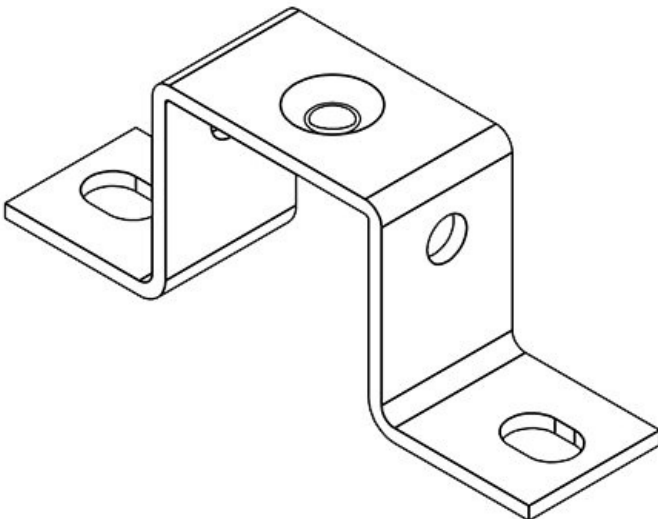
MF-B20 + Clip

N° de cde **36002** Diamètre trous **7 mm**
EAN **4251269301** de vis
896
Unité **10**
d'emballage
Longueur **80 mm**
Largeur **20 mm**
Hauteur **20 mm**
Nombre de
trous de vis **2**

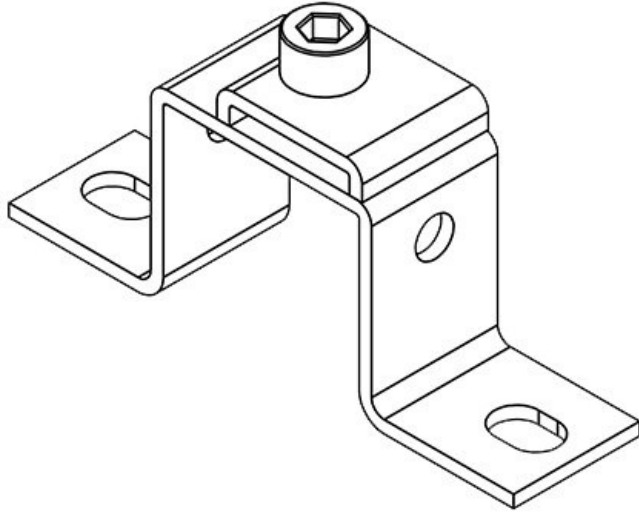


MF-B30

N° de cde **36008** Diamètre trous **7 mm**
EAN **4251269301** de vis
902
Unité **10**
d'emballage
Longueur **80 mm**
Largeur **20 mm**
Hauteur **30 mm**
Nombre de
trous de vis **2**

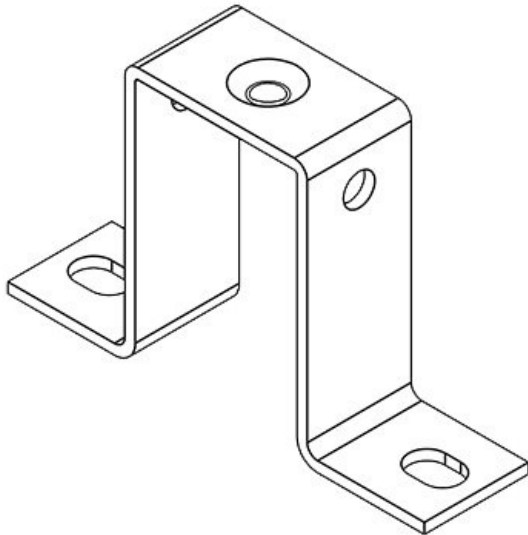


MF-B30 + Clip



N° de cde **36010** Diamètre trous **7 mm**
EAN **4251269301** de vis
919
Unité **10**
d'emballage
Longueur **80 mm**
Largeur **20 mm**
Hauteur **30 mm**
Nombre de **2**
trous de vis

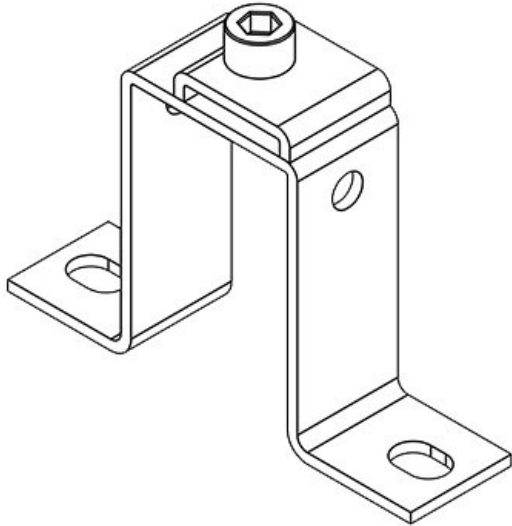
MF-B50



N° de cde **36016** Diamètre trous **7 mm**
EAN **4251269301** de vis
926
Unité **10**
d'emballage
Longueur **80 mm**
Largeur **20 mm**
Hauteur **50 mm**
Nombre de **2**
trous de vis

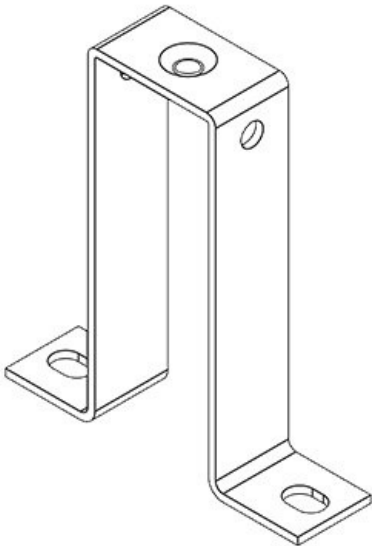
MF-B50 + Clip

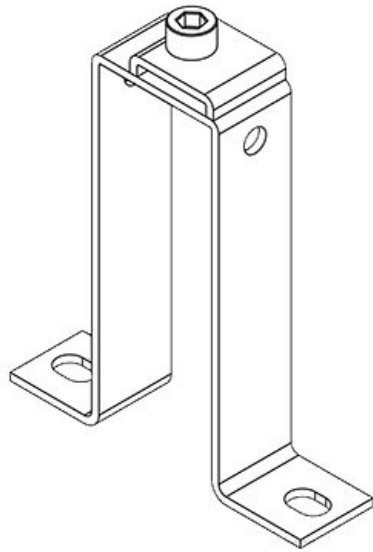
N° de cde **36018** Diamètre trous **7 mm**
EAN **4251269301** de vis
933
Unité **10**
d'emballage
Longueur **80 mm**
Largeur **20 mm**
Hauteur **50 mm**
Nombre de
trous de vis **2**



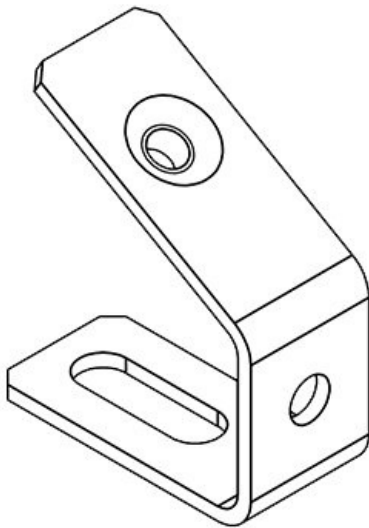
MF-B90

N° de cde **36024** Diamètre trous **7 mm**
EAN **4251269301** de vis
940
Unité **10**
d'emballage
Longueur **80 mm**
Largeur **20 mm**
Hauteur **90 mm**
Nombre de
trous de vis **2**





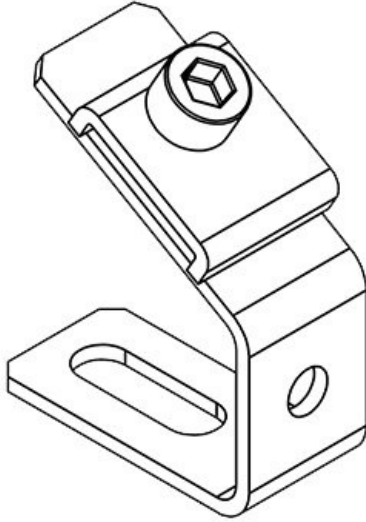
N° de cde **36026** Diamètre trous **7 mm**
EAN **4251269301** de vis
957
Unité **10**
d'emballage
Longueur **80 mm**
Largeur **20 mm**
Hauteur **90 mm**
Nombre de **2**
trous de vis



N° de cde **36032** Diamètre trous **7 mm**
EAN **4251269301** de vis
964
Unité **10**
d'emballage
Longueur **40 mm**
Largeur **18 mm**
Hauteur **40 mm**
Nombre de **1**
trous de vis

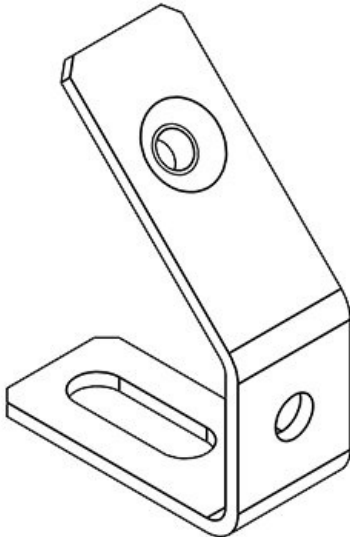
MF-C40 + Clip

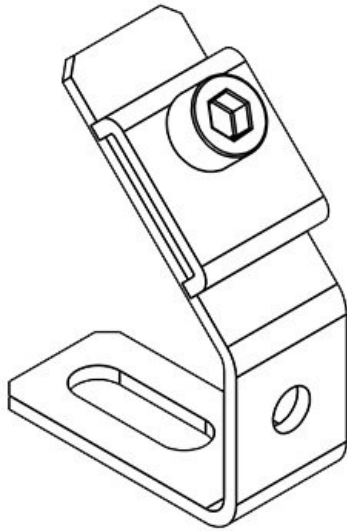
N° de cde **36034** Diamètre trous **7 mm**
EAN **4251269301** de vis
971
Unité **10**
d'emballage
Longueur **40 mm**
Largeur **18 mm**
Hauteur **40 mm**
Nombre de
trous de vis **1**



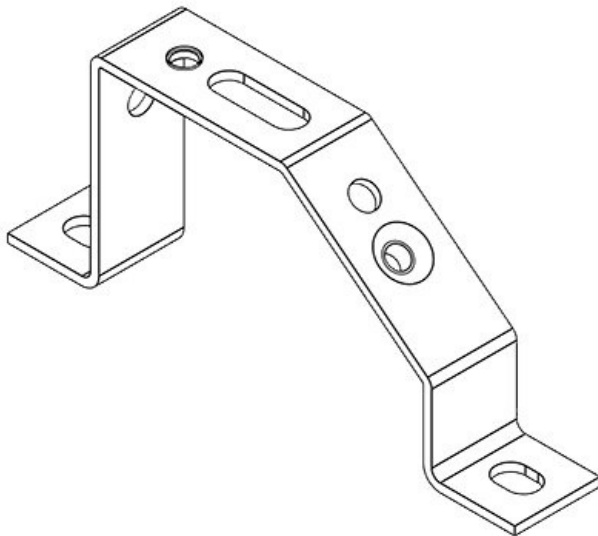
MF-C53

N° de cde **36040** Diamètre trous **7 mm**
EAN **4251269301** de vis
988
Unité **10**
d'emballage
Longueur **40 mm**
Largeur **18 mm**
Hauteur **53 mm**
Nombre de
trous de vis **1**





N° de cde **36042** Diamètre trous **7 mm**
EAN **4251269301** de vis
995
Unité **10**
d'emballage
Longueur **40 mm**
Largeur **18 mm**
Hauteur **53 mm**
Nombre de **1**
trous de vis



N° de cde **36048** Diamètre trous **7 mm**
EAN **4251269302** de vis
008
Unité **10**
d'emballage
Longueur **120 mm**
Largeur **20 mm**
Hauteur **49 mm**
Nombre de **2**
trous de vis

N° de cde	36050	Diamètre trous 7 mm
EAN	4251269302	de vis
	015	
Unité	10	
d'emballage		
Longueur	120 mm	
Largeur	20 mm	
Hauteur	49 mm	
Nombre de	2	
trous de vis		

